



DEXO

Prosklené stěny GS II.



Precizní přístup pro dokonalý prostor

Nadčasový prostor vzniká spojením osobního přístupu a dokonalého provedení. Skleněné příčky GS II. kombinují eleganci, funkčnost a špičkovou akustiku. Díky dvojitému zasklení poskytují vynikající zvukovou izolaci, čímž vytvářejí klidné a komfortní prostředí.

Nabízíme standardní i zaoblenou variantu, která dodá interiéru jedinečný vzhled. Oba typy rádi zhotovíme i se skrytými profily. Pro milovníky industriálního stylu je k dispozici verze Grid se sloupky.

Navrhujeme a vyrábíme udržitelné a funkční příčky a dveře ze skla, hliníku nebo dřeva, vždy v souladu s platnými normami ETA (Evropské technické posouzení). Nemusíte mít jasnou představu – od toho jsme tu my. Pomůžeme vám projekt navrhnout a doladit ho do posledního detailu. Zrealizujeme prostor, ve kterém bude radost pracovat či žít.

Baví nás netradiční a ambiciózní projekty, ve kterých propojujeme naše dlouholeté stavební zkušenosti, kreativitu a cit pro design. Sledujeme – a pomáháme tvořit – nejnovější trendy v technologiích i materiálech, abychom vám mohli nabídnout moderní řešení, která fungují dnes a obstojí i zítra.



Využíváme sklo od Saint-Gobain Glass s certifikací Cradle to Cradle Certified®.

Sklo ORAÉ® má sníženou uhlíkovou stopou o 42 % a obsahuje až 64 % recyklovaného skla.



V souladu s Environmentálním prohlášením o produktu EPD®.

Zaoblené stěny

Nadčasový design zaoblených prosklených stěn GS II. s vysokou neprůzvučností v kombinaci s akusticky pohltivými prvky vytváří uživatelsky přívětivé prostředí, kde se snoubí estetika s funkcí.

Vzniká tak ideální prostor pro soustředěnou a klidnou práci – místo, kde se advokáti i jejich klienti mohou cítit příjemně a nerušeně.



Prosklená stěna: $R_w = 47-52$ dB

Dveře: $R_w = 40-42$ dB



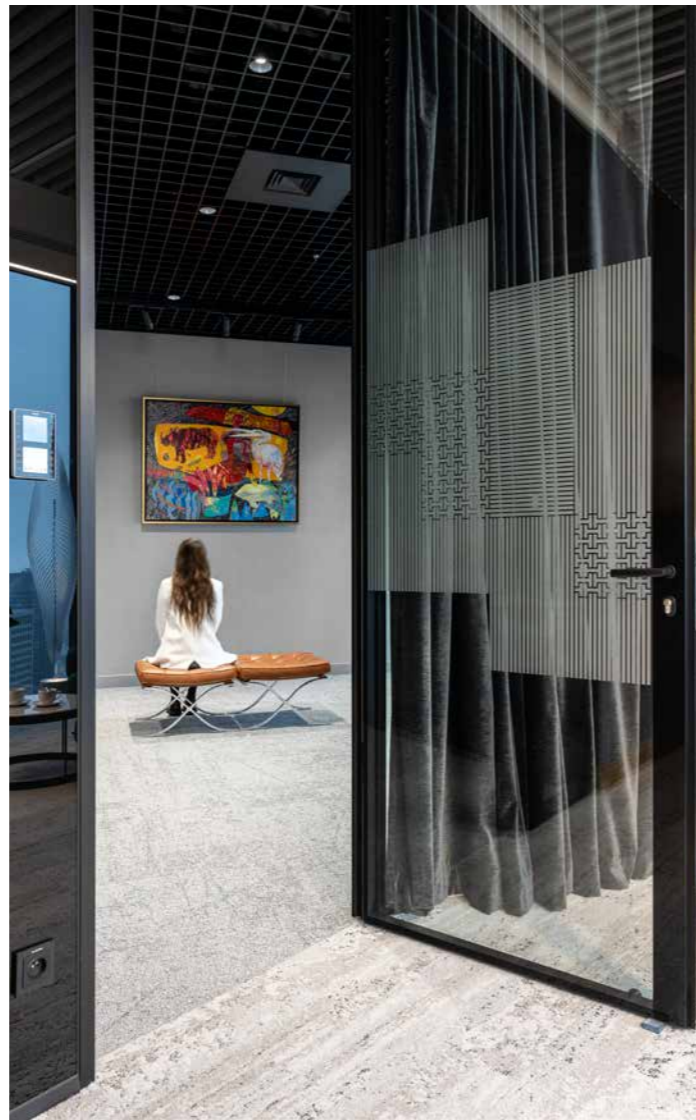
Purian Kubic



Purian Design



Purian Tech



Symbol moderní architektury

Jestli někdo rozumí kráse, je to právě Notino. Ve všech dvanácti patrech jejich nové budovy jsme realizovali zaoblené akustické příčky a protihlukové elegantní dveře Purian Design, které definují charakter prostoru.

Najdete zde také posuvné dveře Purian eMove, integrované informační tablety, naši mobilní posuvnou stěnu nebo tiché call boxy. Každé patro má vlastní barevnost, každý detail svůj smysl. Návrh získal hlavní cenu Kancelář roku.



Prosklená stěna: $R_w = 47 \text{ dB}$
Dveře: $R_w = 40 \text{ dB}$



Dvojsklo a dřevo

Elegance bezrámového provedení, funkčnost a klid – to jsou charakteristiky prosklených příček GS II. Design. V kombinaci s dýhovanými dveřmi, akustickými dřevěnými obklady a interiérovými závěsy lze vytvořit útulný interiér, kde budete rádi trávit čas.



Prosklená stěna: $R_w = 43-52$ dB
Dveře: $R_w = 32-43$ dB



Terra



Purian Kubic



Lumio



Prosklené dveře a čirý průhled

Rovné linie stěn Design působí čistě a moderně. Můžete zvolit provedení s viditelnými nebo skrytými profily. Koberec s vysokým vlasem, kombinace akustických obkladů nebo mechové stěny výrazně zlepšují akustickou pohodu na pracovišti. Praktické call boxy lze využít pro nerušené telefonní hovory či schůzky.



Prosklená stěna: $R_w = 47-52 \text{ dB}$
Dveře: $R_w = 40-42 \text{ dB}$



Purian Kubic



Purian Design



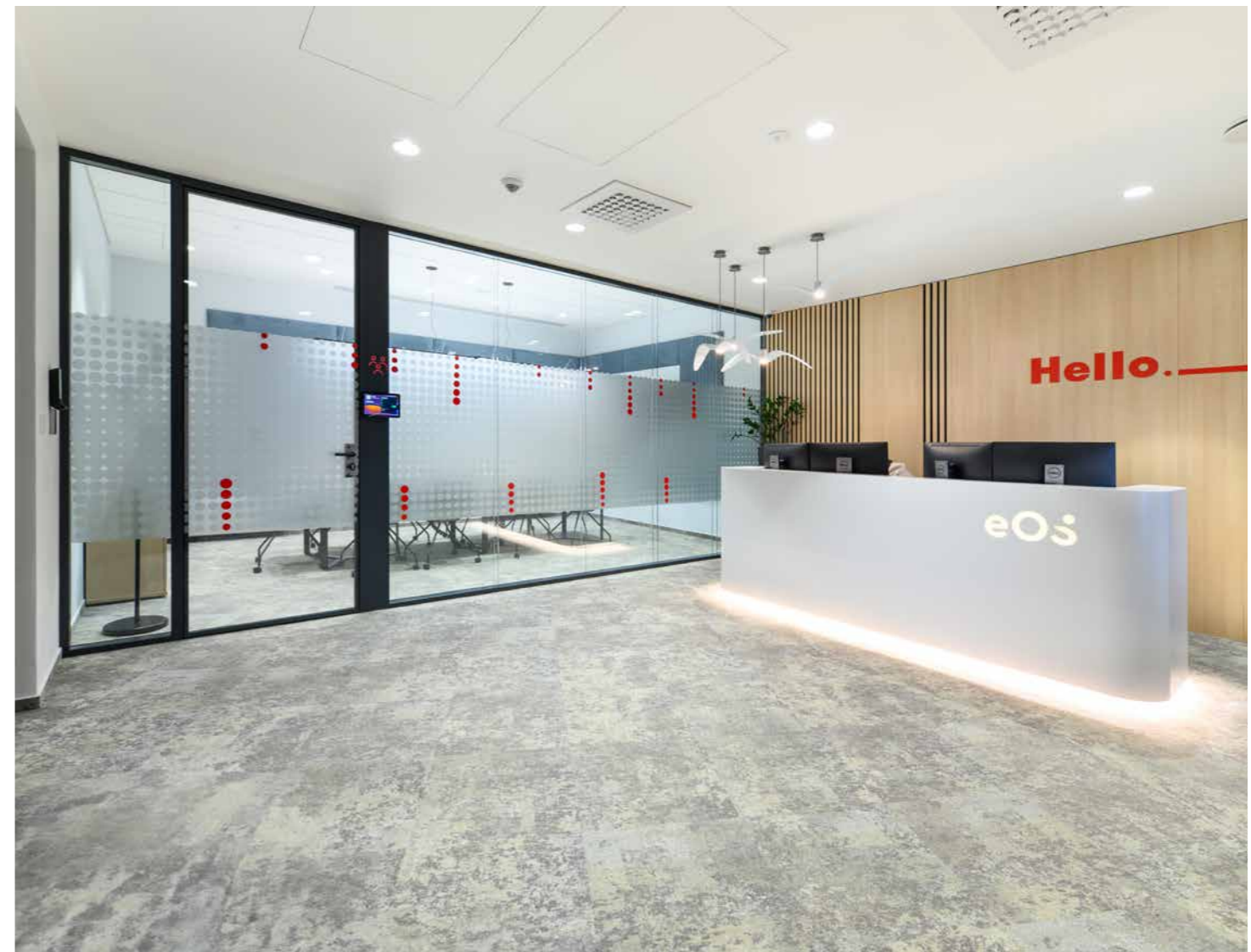
Lumio



Stylové polepy a doplnění prostoru

Dvojitě prosklené příčky lze doplnit o elektronickou fólii či meziskelní žaluzii, případně grafické polepy. Do instalačních panelů a zárubní je možné integrovat ovládací prvky k osvětlení, čtečky, informační tablety nebo elektrické zásuvky.

Pro dosažení vyšší úrovně akustického komfortu nabízíme možnost instalovat stropní či nástěnné protihlukové panely nebo akustické závěsy, které zajistí soukromí a nerušenou práci.





Elegance uvnitř skla

Představujeme jedinečné kanceláře s vnitřními svislými sloupky v designu Slim. Elegantní, 4 mm tenký sloupek okamžitě upoutá pozornost. Barevné provedení si můžete zvolit podle svých představ – například dřevodekor, působivou černou nebo jinou variantu dle konceptu projektu interiéru.

Akustické sklo zajišťuje špičkovou neprůzvučnost až 51 dB, takže nové kanceláře budou nejen stylové a útulné, ale i skvěle odhlučněné.



Prosklená stěna: $R_w = 48, 51 \text{ dB}$
Dveře: $R_w = 32-42 \text{ dB}$



Terra

Purian Design

Lumio



Industriální vzhled

Dvojitě prosklené příčky GS II. Grid s charakteristickým mřížkovým vzhledem umožňují spojit moderní industriální design s prvotřídní akustikou. Stěny lze členit jak horizontálně, tak vertikálně, podle potřeb prostoru a estetického konceptu.

Pro ještě vyšší akustický komfort lze zvolit variantu GS II. Aku, extra neprůzvučnou variantu s akustickými profily a hodnotou R_w až 56 dB.



Prosklená stěna: $R_w = 45-56$ dB
Dveře: $R_w = 32-43$ dB



Lumio



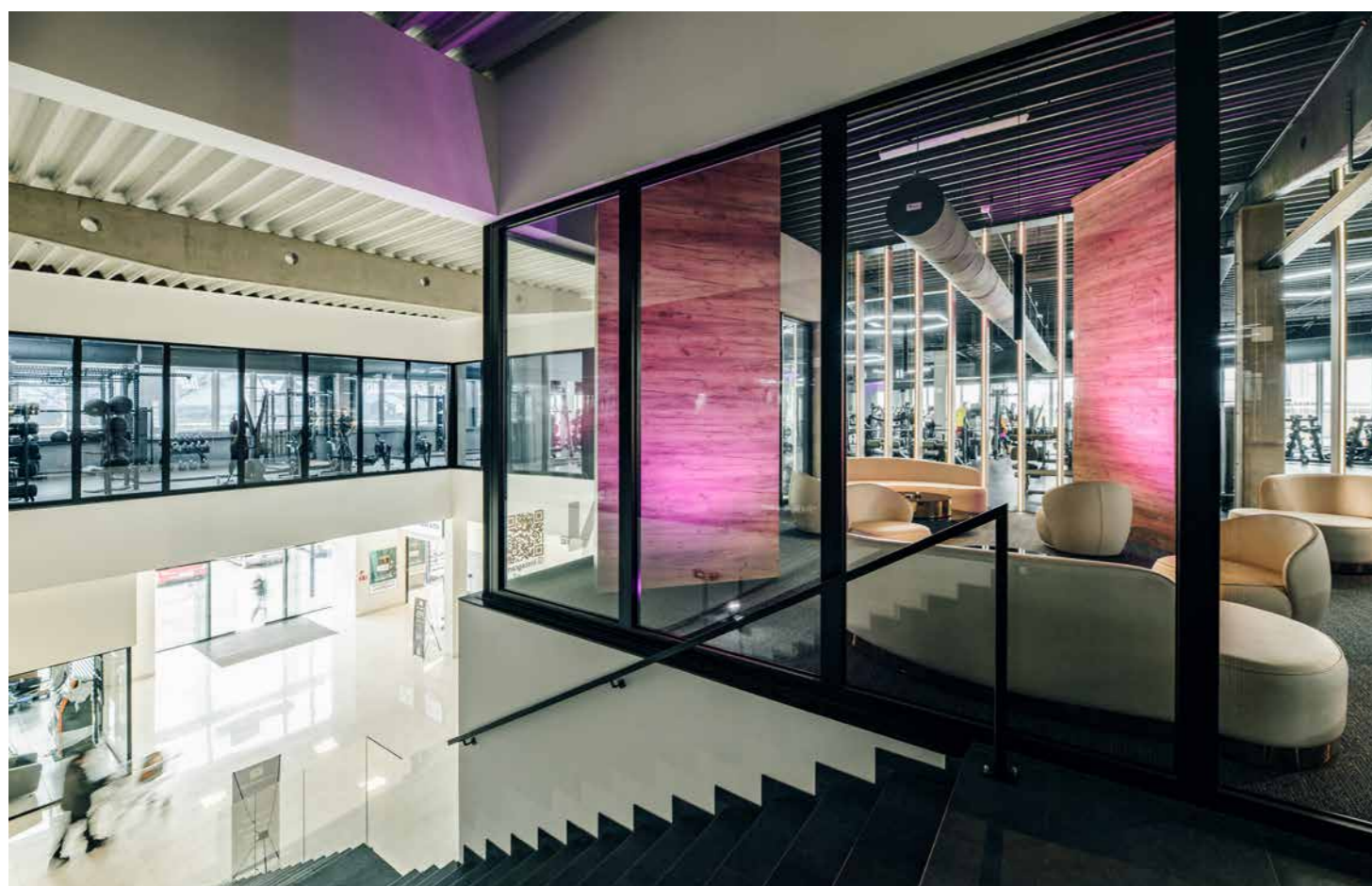
Terra



Protipožární stěny a dveře

Systém prosklených příček Flamo dosahuje požární odolnosti EI 15 až EI 60 v závislosti na typu použitého skla, a to při zachování vysoké hodnoty zvukové neprůzvučnosti (Rw). Na výběr máte minimalistickou bezrámovou variantu nebo architektonicky výrazné rámové provedení.

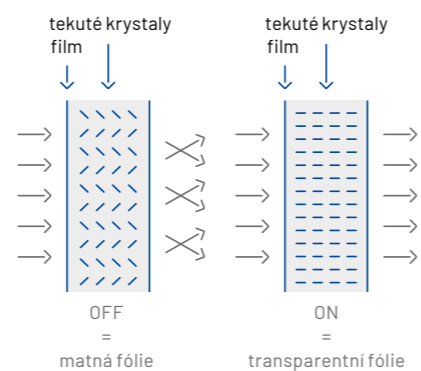
Nabízíme variantu s jedním nebo dvojitým prosklením, přičemž oba typy splňují všechny požadavky současných protipožárních norem.



Privatglass

Efektivním způsobem oddělení privátního prostoru je využití technologie variabilního průsvitu skla. Jediným kliknutím se aktivuje zastínění, které chrání před zraky ostatních, rozptylováním i slunečním zářením. Stmívatelná stěna využívá inteligentní film z tekutých krystalů, vložených mezi dvě vrstvy fólie.

Ovládání: mobilní aplikace, dálkový ovladač, spínač.



SKlo Privatglass	Prostup světla
Standard - klasické	89 %
Premium - inverzní	91 %

Titanový povlak Lumoo

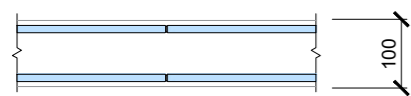
Je součástí celoskleněných dělicích stěn a přináší elegantní zrcadlový efekt, aniž by narušil přirozené světlo či otevřenost prostoru. Zároveň opticky zvětšuje místnost a dodává jí hloubku. Speciální vrstva plynule přechází od reflexní podoby až po transparentní, čímž vytváří přirozený vizuální tok mezi jednotlivými zónami a vylepšuje barevnost a atmosféru interiéru.



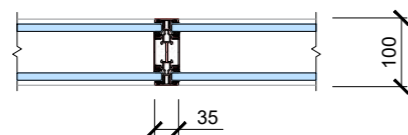
Typy stěn



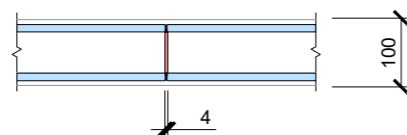
GS II. Design



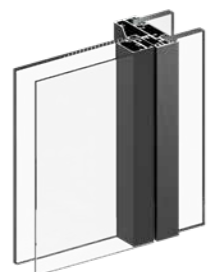
GS II. Grid



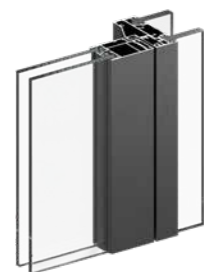
GS II. Slim



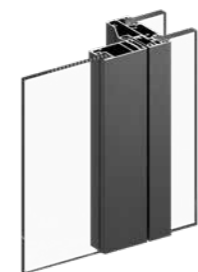
Typy dveří



Purian



Rámové Lumio
s 2-sklem



Rámové Lumio
s 1-sklem

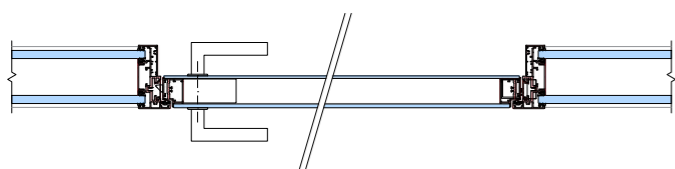


Dřevěné Terra

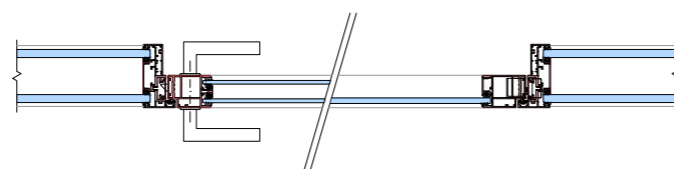


Bezrámové

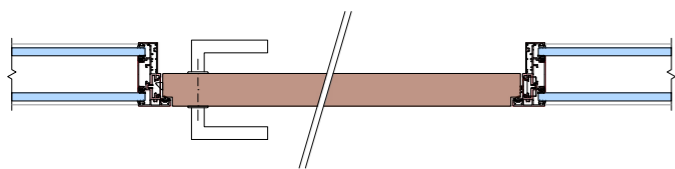
Horizontální řezy dveří



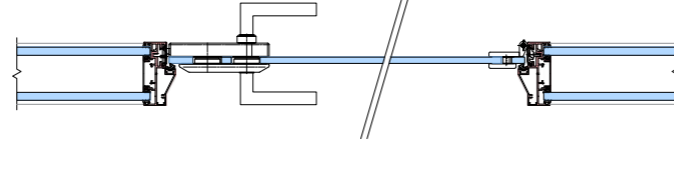
Purian
Rw = 40-42 dB



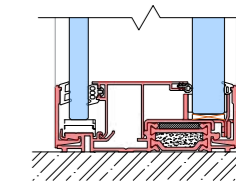
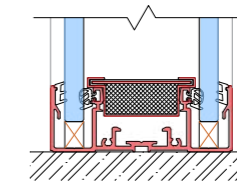
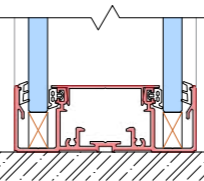
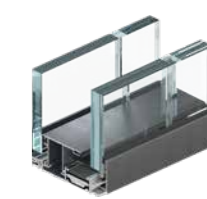
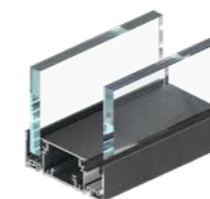
Rámové prosklené Lumio
Rw = 35-43 dB



Dřevěné Terra
Rw = 32-40 dB



Bezrámové
Rw = 33 dB



	GS II. standard	GS II. Aku	GS Flamo		
	Design	Grid	Slím	Aku	Flamo
Výška (mm)	3400*	4000	3400*	4000	4000*
Modulová šířka (mm)	800-1200	800-1200 (≤ 3000)**	800-1000	800-1200 (≤ 3000)**	≤ 1200
Zvuková neprůzvučnost Rw	41 až 52 dB	45 až 55 dB	48, 51 dB	50, 53, 56 dB	47 až 53 dB 52 až 55 dB
Požární odolnost	-			EI 30 / EI 60	EI 30
Typy skel	ESG 10, 12, VSG 55.x, 66.x, 88.x				Pyrobel 16 VSG 66.x
Certifikace	ETA				
Využití	Kanceláře, polyfunkční budovy, školství, zdravotnictví...				

* na základě typu použitého skla

** v případě horizontálního členění

Požadavky na zvukovou neprůzvučnost mezi místnostmi v budovách viz ČSN 730532-02/2010

Administrativní a správní budovy, firmy	Požadavek na stěny R'w (dB)
Kanceláře a pracovní s běžnou administrativní činností, chodby	37 dB
Kanceláře a pracovní se zvýšenými nároky, pracovní vedoucích pracovníků	45 dB
Kanceláře a pracovní pro důvěrná jednání	50 dB
Školy a vzdělávací instituce	Požadavek na stěny R'w (dB)
Učebny, výukové prostory	47 dB
Společné prostory, chodby, schodiště	47 dB
Hlučné prostory (dílny, jídelny)	52 dB



Označení CE

Všechny skleněné stěnové systémy DEXO typ GS prošly testováním Výzkumným stavebním ústavem podle standardů ETAG 003 / EAD 210005-00-0505. Na základě Evropského technického posouzení (ETA) splňují požadavky pro označení CE, což potvrzuje jejich kvalitu a shodu s evropskými normami.



Akustická izolace

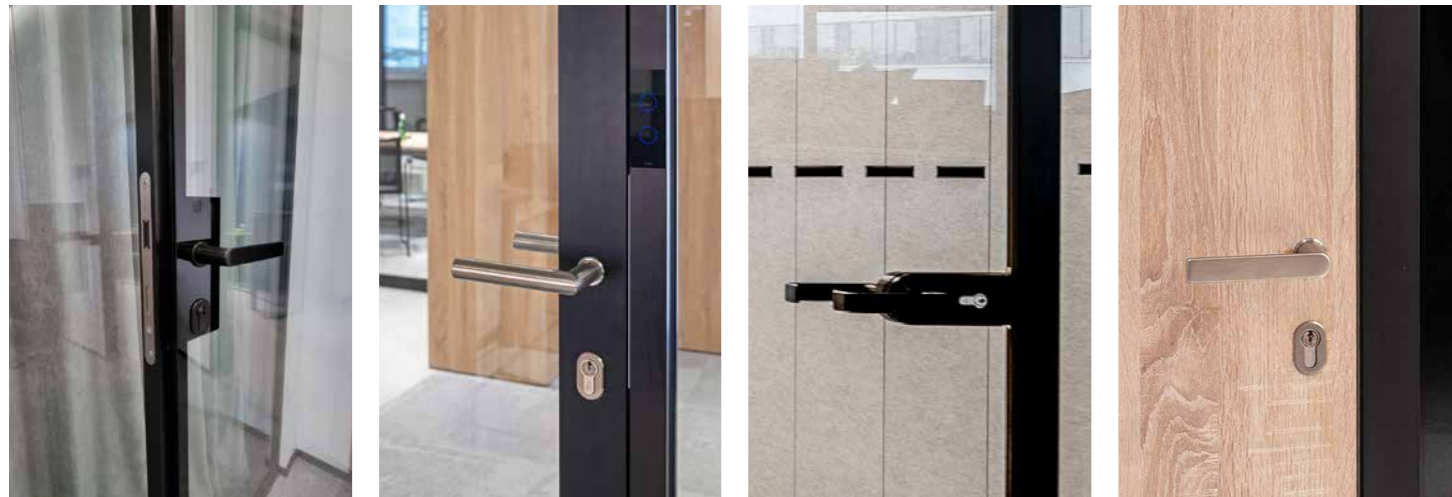
Příčkové systémy DEXO typ GS byly laboratorně testovány Výzkumným stavebním ústavem podle normy EN ISO 10140-2. Testy potvrdily vysokou zvukovou neprůzvučnost, která splňuje náročné akustické požadavky.



Požární odolnost

Stěnový systém DEXO GS typ Flamo byl testován Výzkumným stavebním ústavem podle normy EN 1364-1 a dosáhl klasifikace požární odolnosti EI 15, EI 30 a EI 60 v závislosti na použitém zasklení.

Typy dveří



Purian

Rámové Lumio

Bezrámové

Dřevěné Terra

Spínače a čtečky DEXO

K našim Smart Office řešením patří chytré spínače. Vyberte si ten svůj a přizpůsobte si funkce podle potřeb. Nabízíme černou a bílou variantu, v provedení lesk i mat.



DEXO Touch
dotykový spínač

DEXO Touchless
bezdotykový spínač



Touch
dotykový spínač



Switch
přepínač (vhodný pro rolety, žaluzie...)



Dimmer
stmivač LED světla



Access
přístup přes čtečku

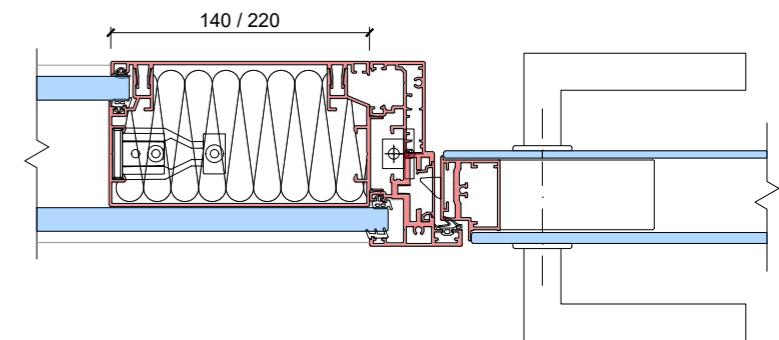
Axonometrie



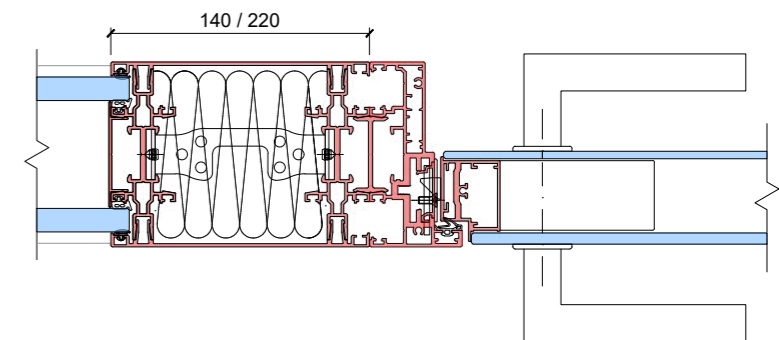
Instalační panel (IP) u dveří:

Horizontální řez

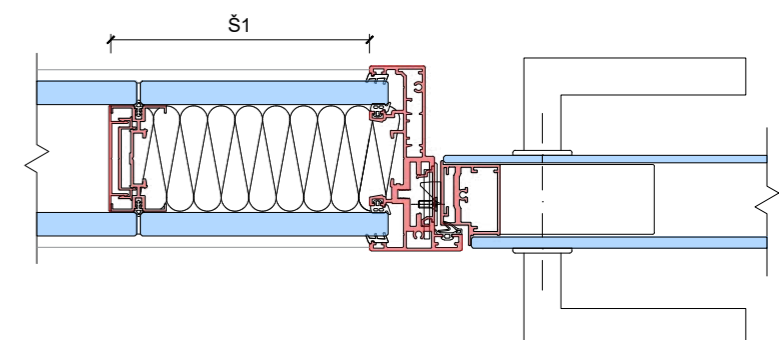
var. 1: IP140 / IP220 design-glass



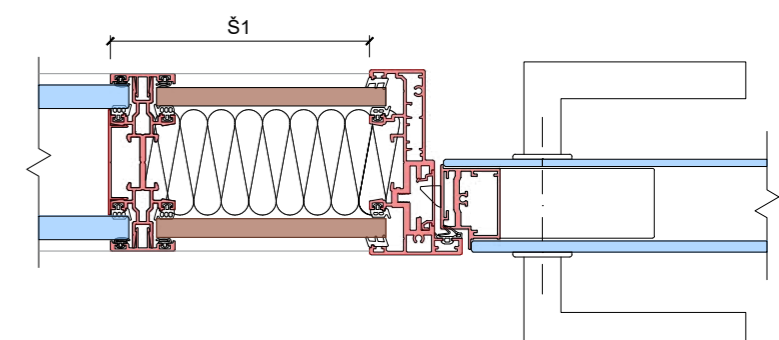
var. 2: IP140 / IP220 design



var. 3: IP double-glass



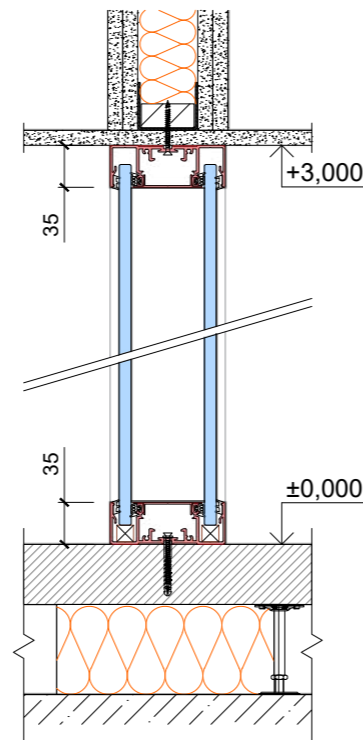
var. 4: IP board



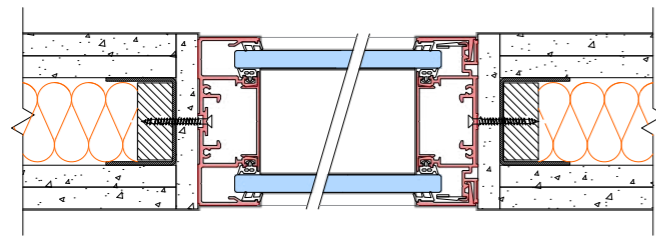
Axonometrie



Vertikální řez



Horizontální řez

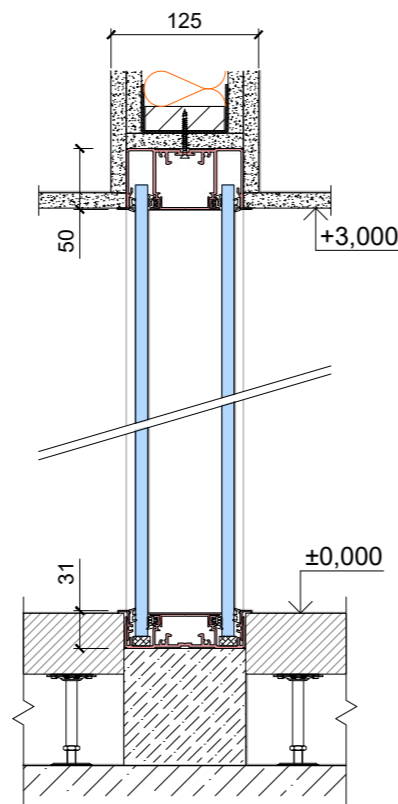


Skryté profily

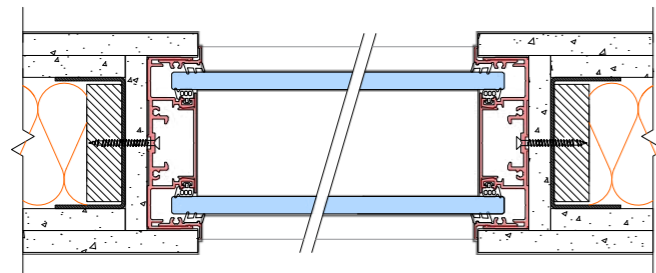
Axonometrie



Vertikální řez



Horizontální řez



Nově vyvinuté prosklené posuvné dveře s obvodovým minirámečkem a vysokou zvukovou neprůzvučností $R_w = 37$ dB. To vše s důrazem na estetiku.

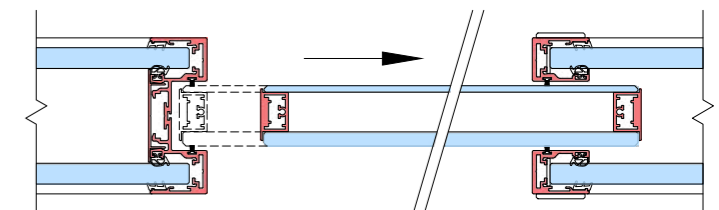
Technické specifikace:

- šířka dveří: 700 - 1 000 mm, výška: 2 800 mm
- ovládání oboustranným led tlačítkem nebo na fotobuňku
- exteriérový i interiérový pohybový snímač
- záložní zdroj pro nouzové otevření
- splňují aktuální ČSN EN 16005 pro únikové cesty

Součástí je ovládací panel, nouzové tlačítko, záložní zdroj.

Horizontální řez

Zavřeno



Otevřeno



PRAHA - BRNO - OSTRAVA - BRATISLAVA

www.dexo.cz

