



DEXO

Prosklené stěny GS I.

Precizní detail a nadčasový celek jde k sobě

Naše elegantní příčky z jednoduchého skla přirozeně propouští denní světlo a vytváří vzdušný, otevřený prostor. Jsou skvělým řešením pro moderní kanceláře, showroomy i další reprezentativní prostory.

Můžete si zvolit bezrámovou či industriální rámovou variantu. Kromě rovných příček je k dispozici i zaoblené provedení, které dodá prostoru originální a noblesní vzhled. Nabízíme řešení s viditelnými nebo skrytými profily, podle charakteru a stylu interiéru.

V rámci kategorie DEXO Living realizujeme prosklená schodiště a zábradlí, mechové stěny, skleněné stříšky a prosklené příčky, které lze použít jako dělicí stěny nebo třeba jako součást sprchových koutů.

Nemusíte mít jasnou představu, od toho jsme tu my. Pomůžeme vám projekt navrhnout a doladit ho do posledního detailu. Zrealizujeme prostor, ve kterém bude radost pracovat či žít.

Nadčasový prostor vzniká spojením osobního přístupu a dokonalého provedení. Námi navržené a vyrobené udržitelné a funkční příčky a dveře ze skla, hliníku nebo dřeva jsou vždy v souladu s platnými normami ETA (Evropské technické posouzení). Baví nás netradiční a ambiciózní projekty, ve kterých propojujeme naše dlouholeté stavební zkušenosti, kreativitu a cit pro design.



Využíváme sklo od Saint-Gobain Glass s certifikací Cradle to Cradle Certified®. Sklo ORAÉ® má sníženou uhlíkovou stopou o 42 % a obsahuje až 64 % recyklovaného skla.



V souladu s Environmentálním prohlášením o produktu EPD®.

Designové dveře a čirý průhled

Luxusní příčky s prosklenými elegantními dveřmi Purian vytvářejí dokonalý průhled bez rušivých hran. Sklo dveřního křídla je osazeno před vnitřním skrytým rámem z obou stran. Pohledová plocha prosklení dveří tak plynule v jedné rovině navazuje na skleněnou stěnu a podtrhuje eleganci moderního interiéru.

Sytě červené akustické závěsy a pohltivé stěnové panely tlumí zvuk a přinášejí do prostoru výrazný estetický akcent. Spojení těchto dvou prvků poskytuje prvotřídní akustický útlum.



Prosklená stěna: $R_w = 33-41$ dB

Dveře: $R_w = 36-40$ dB



Purian Kubic



Purian Design



Purian Tech



V jednoduchosti je krása

Bezrámové dveře v jednokřídlém i dvoukřídlém provedení představují dokonalou souhru jednoduchosti a čistých linií.

Spojení průhledného skla s teplými dřevěnými obklady stěn vytváří nadčasové pracovní prostředí.



Prosklená stěna: $R_w = 33-41$ dB

Dveře: $R_w = 33-40$ dB



Bezrámové

Urban Slim

Urban Plus



Zaoblené stěny

Elegantní křivky oválných prosklených příček vnášejí do interiéru nadčasovou atmosféru, umožňují maximální prostup světla a podtrhují jedinečný charakter prostoru.

Nabízíme řešení s viditelnými nebo skrytými profily. Vyberte si variantu, která nejlépe ladí s vaším prostorem.



Prosklená stěna: $R_w = 33-41$ dB
Dveře: $R_w = 35-40$ dB



Urban Plus



Bezrámové



Purian Design



Kouzlo dřeva

Příčky GS I. typ Grid s vertikálním členěním přináší do prostoru styl a moderní eleganci. Kombinace s dřevěnými plnými dveřmi vytváří pocit tepla a útulnosti. Integrované informační tablety představují funkční prvek, který zjednodušuje komunikaci v rámci informačního systému a zvyšuje efektivitu využití sdílených prostor, především zasedacích místností.



Prosklená stěna: $R_w = 36-41$ dB

Dveře: $R_w = 39-40$ dB



Dřevěné



Purian Kubic



Urban Plus



Harmonický interiér

Industriální charakter prosklených příček GS Grid v kombinaci s příznanými cihlovými obklady a dřevěným lamelovým podhledem vytváří vyvážený celek.

Akustické panely na stěnách zajišťují klidné pracovní prostředí. Prostor zároveň umožňuje vizuální propojení při zachování vysoké míry zvukového útlumu mezi jednotlivými místnostmi.



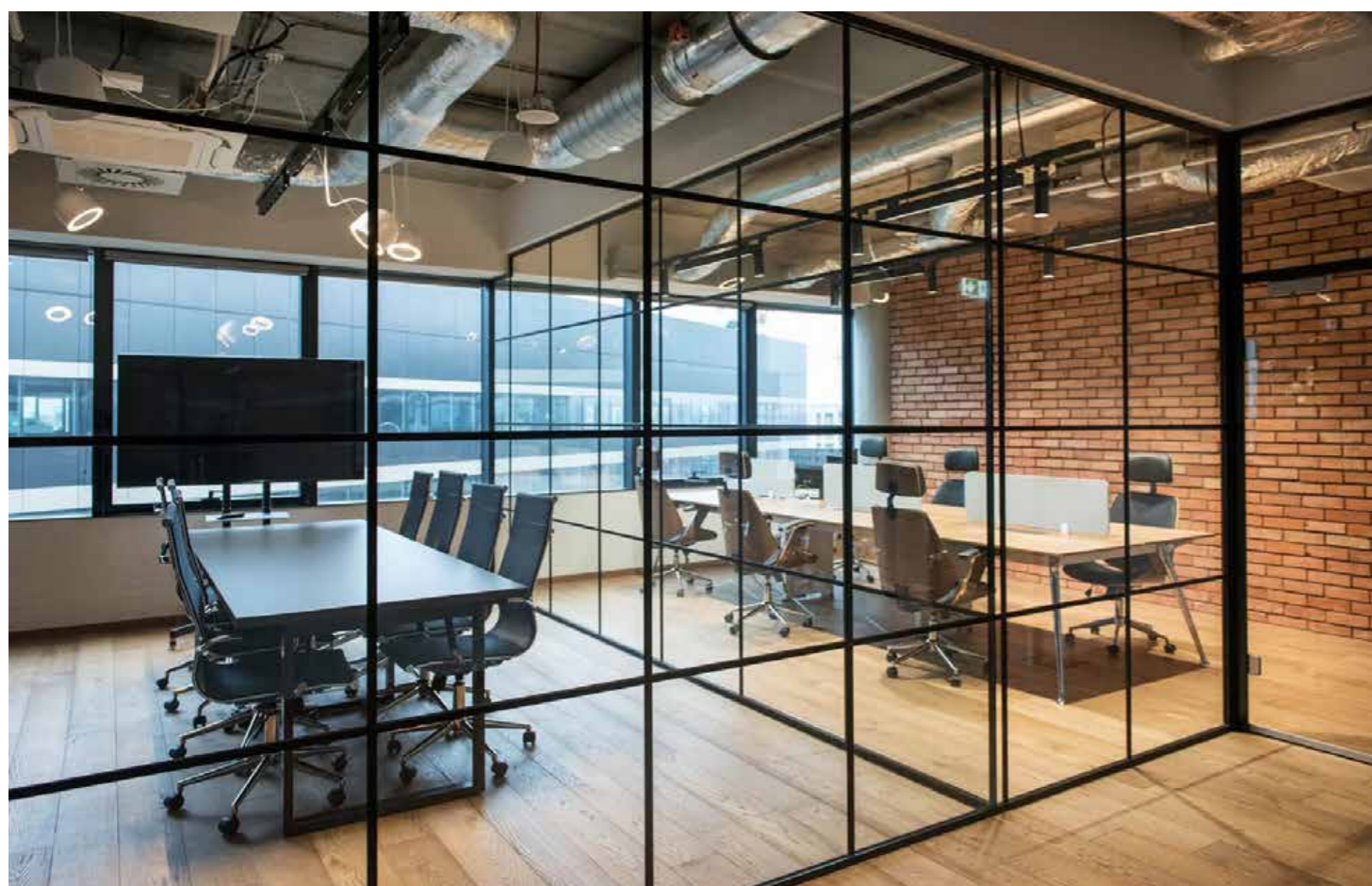
Prosklená stěna: $R_w = 33-41$ dB

Dveře: $R_w = 33-40$ dB



Bezrámové

Urban Slim





Industriální styl

Stěny GS Grid s mřížkovým členěním působí efektně a moderně. Urbanistický charakter interiéru podtrhují cihlové obklady, zatímco dřevěné prvky a decentní akustické panely dodávají prostoru hřejivý vizuální dojem.



Prosklená stěna: $R_w = 36-41$ dB
Dveře: $R_w = 35-40$ dB



Urban Plus



Urban Slim

Stylové polepy a barevné panely

Příčky GS I. Design v kombinaci s plnými dřevěnými dveřmi a efektními polepy spojuje lehkost, jednoduchost a funkčnost. Propouštějí maximum světla a vizuálně odlehčují prostor. Jsou tak výrazným prvkem harmonicky sladěného interiéru doplněného barevnými akustickými panely na stěnách i stropěch.



Prosklená stěna: $R_w = 33-41$ dB

Dveře: $R_w = 33-40$ dB



Dřevěné



Purian Kubic



Urban Plus



DEXO Living

Navrhujeme a realizujeme **prosklená zábradlí** do exteriérů i interiérů, **skleněné stříšky, sprchové stěny** a designové příčky do kanceláří i obytných prostor.

Propojte moderní architekturu s přírodou díky našim **mechovým stěnám** ze skandinávského nebo alpského mechu. Společně vybereme ideální barvu i strukturu. Každý kus je originál vytvořený na míru a představuje výrazný, svěží prvek vašeho prostoru.

Lehkost skla a přírodní akcenty vytvářejí jedinečnou atmosféru v práci, ve wellness či přímo u vás doma.



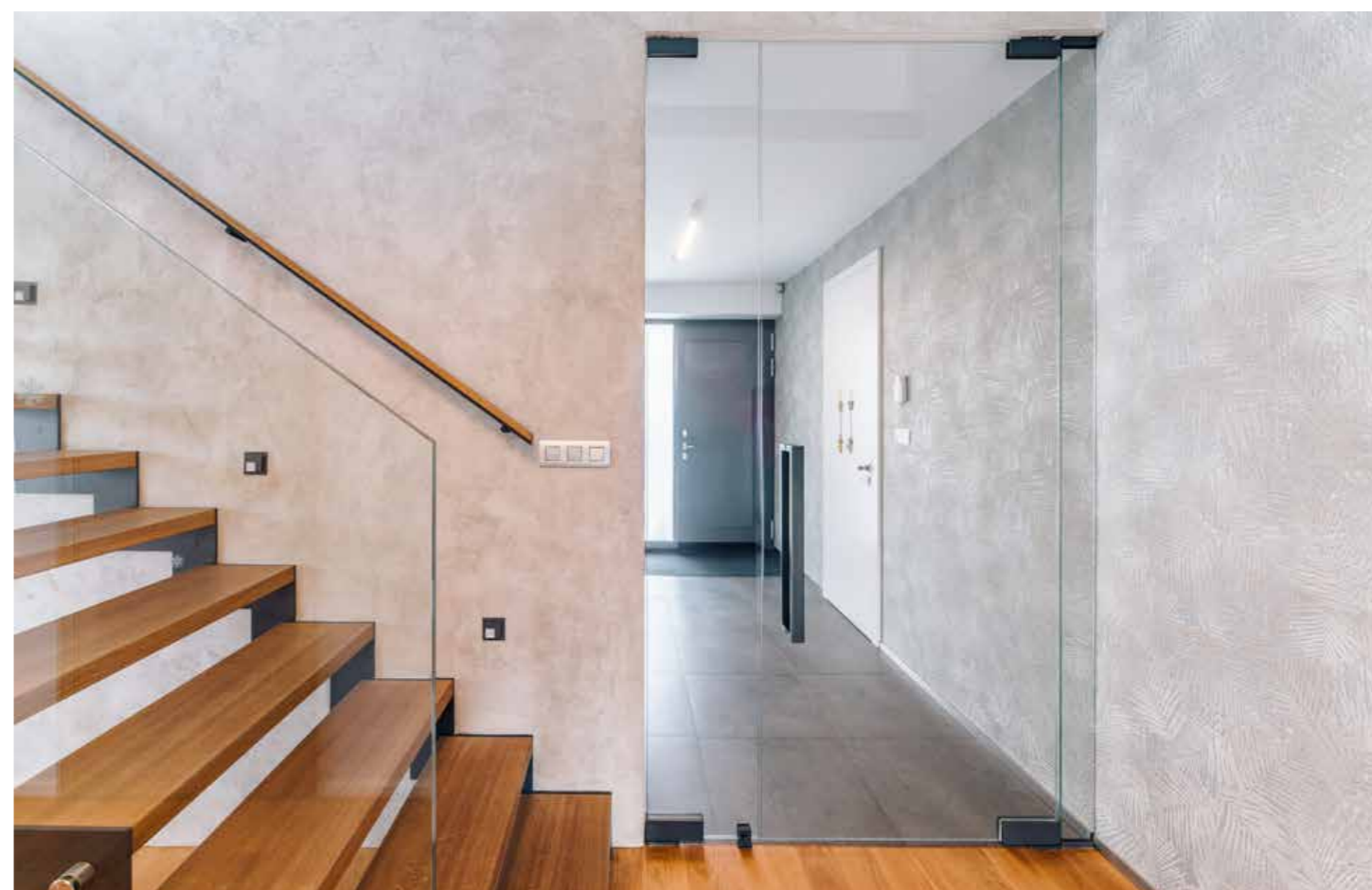
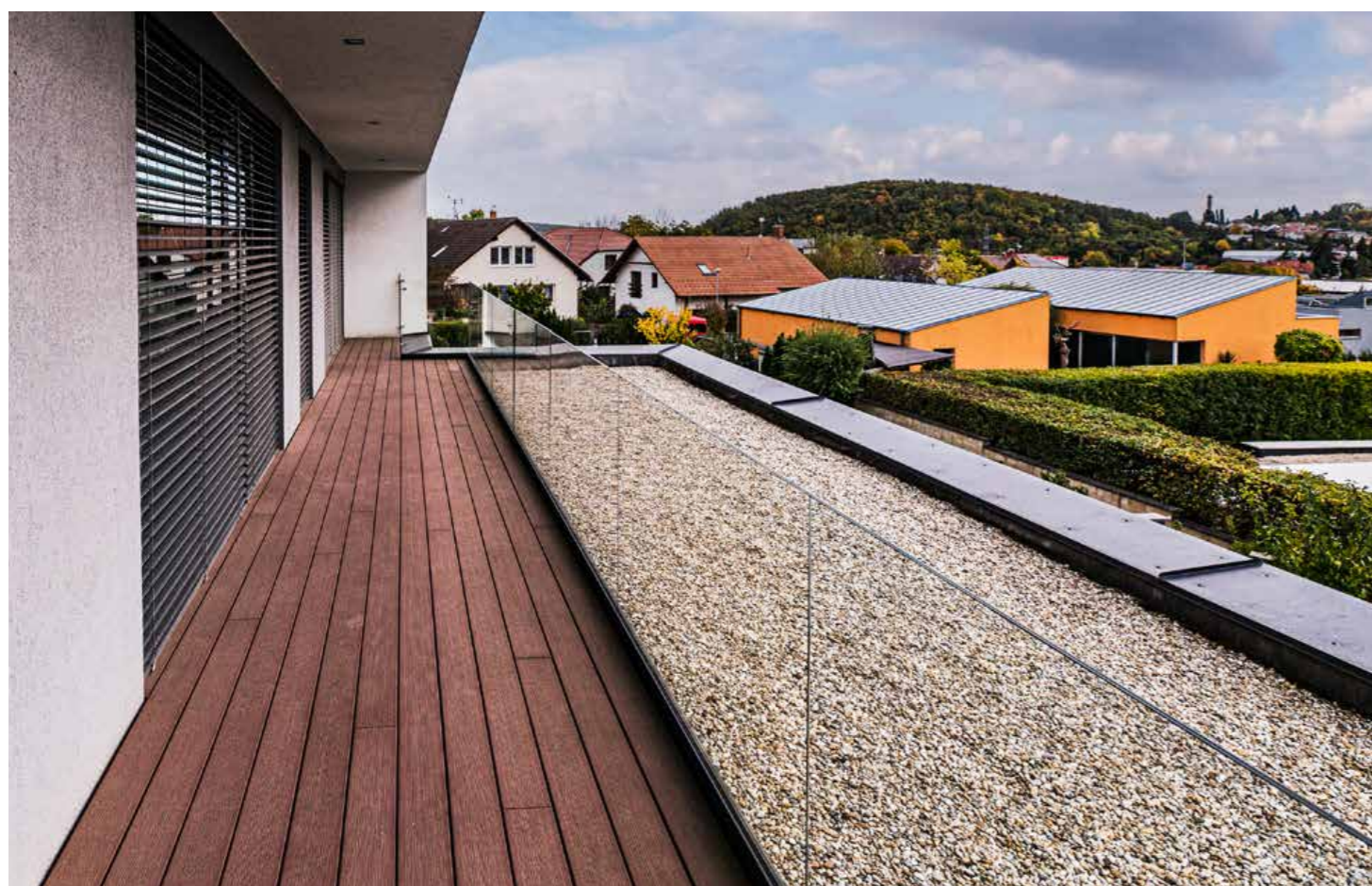
Rezidenční bydlení

Prosklená zábradlí jsou elegantním, moderním a bezpečným řešením pro rezidenční bydlení i soukromý interiér. Zajišťují ničím nerušený výhled a zároveň splňují nejvyšší nároky na bezpečnost, ať už na terase, nebo uvnitř domu na schodišti.

Subtilní **skleněné stříšky** nad vstupy či terasami chrání před nepříznivým počasím, aniž by bránily průchodu přirozeného světla.

Mechové stěny přinášejí do interiéru klid přírody, ať už v koupelně, nebo třeba v obývacím pokoji.

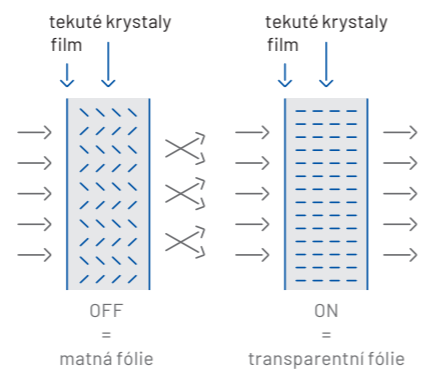
Bezrámové dveře v kombinaci se skrytým hydraulickým pantem poskytují nadčasové, a přesto funkční řešení pro oboustranné otevírání dveří.



Privatglass

Efektivním způsobem oddělení privátního prostoru je využití technologie variabilního průsvitu skla. Jediným kliknutím se aktivuje zastínění, které chrání před zraky ostatních, rozptylováním i slunečním zářením. Stmívatelná stěna využívá inteligentní film z tekutých krystalů, vložených mezi dvě vrstvy fólie.

Ovládání: mobilní aplikace, dálkový ovladač, spínač.



SKlo Privatglass	Prostup světla
Standard - klasické	89 %
Premium - inverzní	91 %

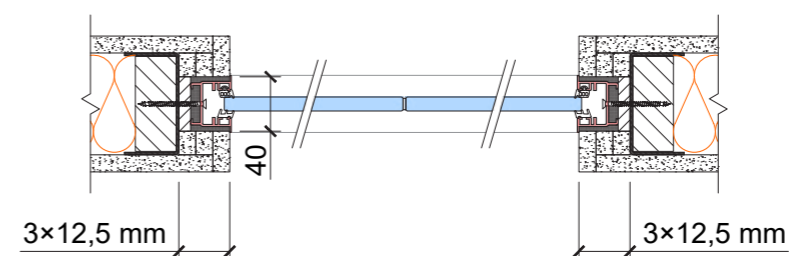


Skryté profily

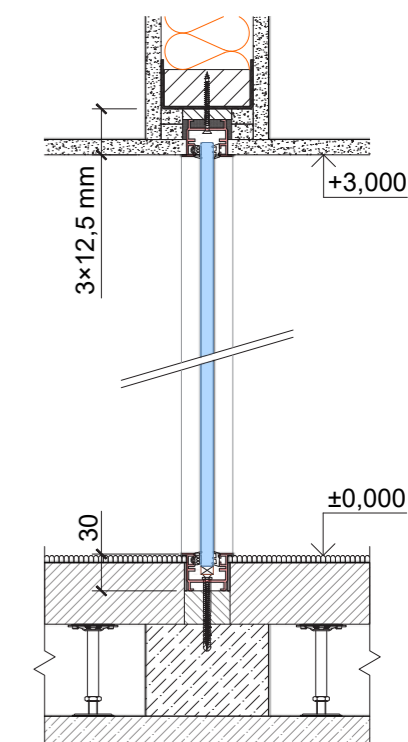
Axonometrie



Horizontální řez



Vertikální řez

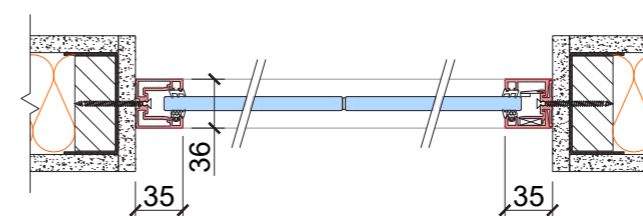


Viditelné profily

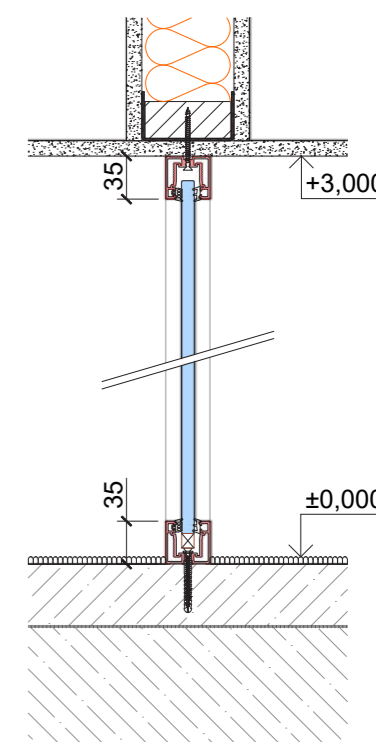
Axonometrie



Horizontální řez



Vertikální řez



Typy dveří



Purian

Rámové (UP)

Bezrámové

Dřevěné

Spínače a čtečky DEXO

K našim Smart Office řešením patří chytré spínače. Vyberte si ten svůj a přizpůsobte si funkce podle potřeb. Nabízíme černou a bílou variantu, v provedení lesk i mat.

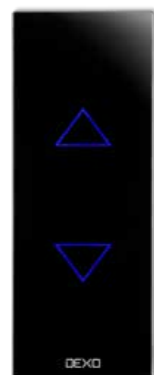


DEXO Touch
dotykový spínač

DEXO Touchless
bezdotykový spínač



Touch
dotykový spínač



Switch
přepínač (vhodný pro rolety, žaluzie...)

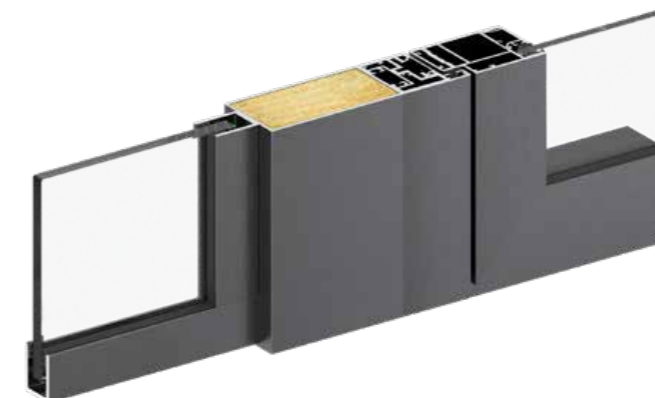


Dimmer
stmívač LED světla



Access
přístup přes čtečku

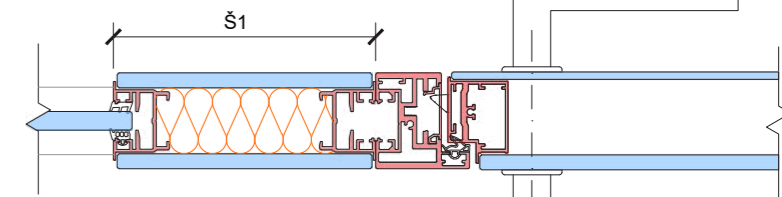
Axonometrie



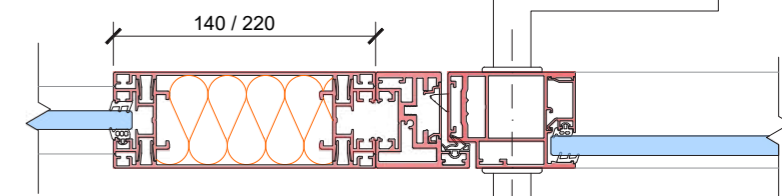
Instalační panel (IP) u dveří:

Horizontální řez

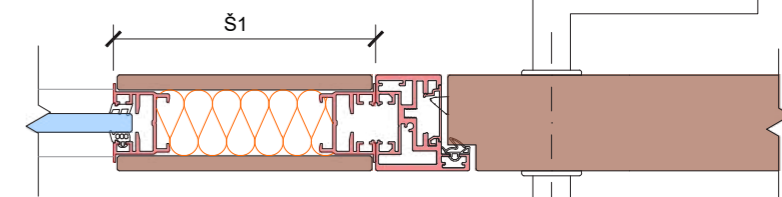
var. 1: IP double-glass



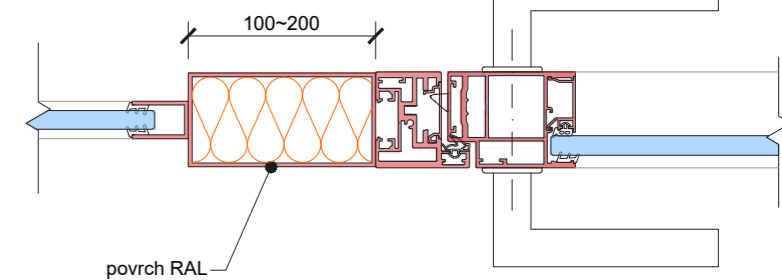
var. 2: IP140 / IP220 design



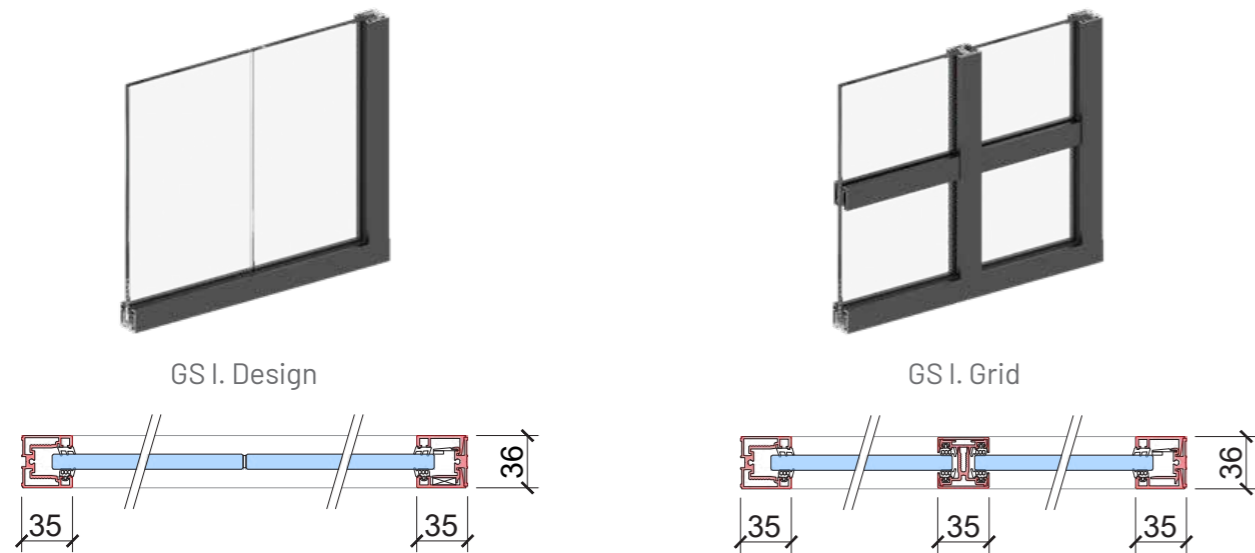
var. 3: IP board



var. 4: IP basic



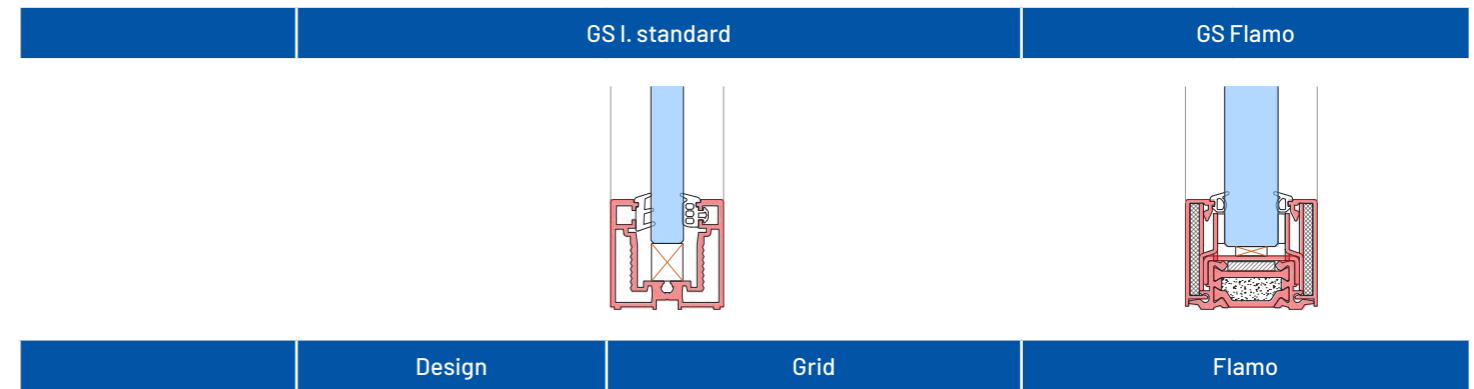
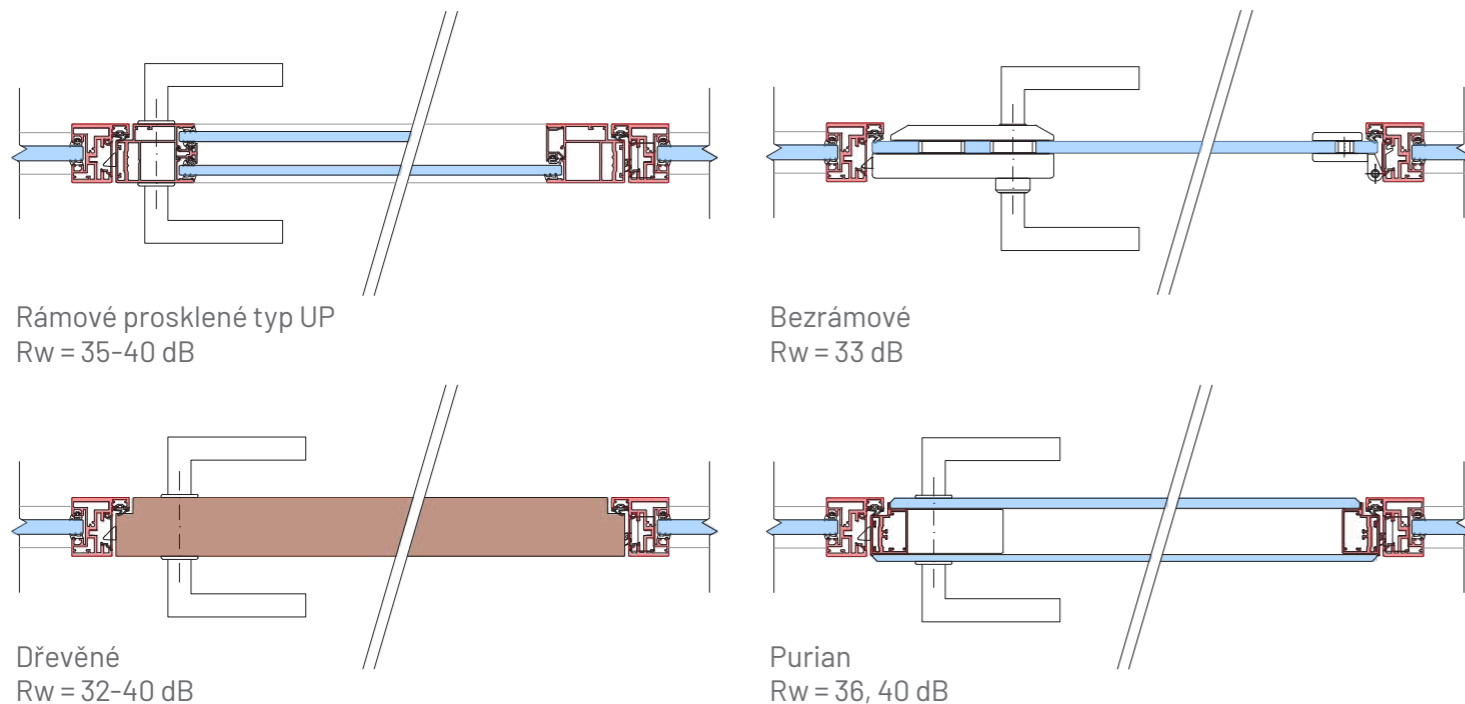
Typy stěn



Typy dveří



Horizontální řezy dveří



Výška (mm)	3400*	3400*	4000*
Modulová šířka (mm)	600-1200	600-1200	≤ 1200
Zvuková neprůzvučnost R_w	33 až 41 dB	36 až 41 dB	38 až 44 dB
Požární odolnost	–	–	EI 15 / EI 30 EI 45 / EI 60
Typy skel	ESG 10, 12, VSG 55.x, 66.x, 88.x, 106.2		Pyrobel 16 VSG 66.x
Certifikace	ETA		
Využití	Kanceláře, polyfunkční budovy, školství, zdravotnictví...		

* na základě typu použitého skla



Označení CE

Všechny skleněné stěnové systémy DEXO typ GS prošly testováním Výzkumným stavebním ústavem podle standardů ETAG 003 / EAD 210005-00-0505. Na základě Evropského technického posouzení (ETA) splňují požadavky pro označení CE, což potvrzuje jejich kvalitu a shodu s evropskými normami.



Akustická izolace

Příčkové systémy DEXO typ GS byly laboratorně testovány Výzkumným stavebním ústavem podle normy EN ISO 10140-2. Testy potvrdily vysokou zvukovou neprůzvučnost, která splňuje náročné akustické požadavky.



Požární odolnost

Stěnový systém DEXO GS typ Flamo byl testován Výzkumným stavebním ústavem podle normy EN 1364-1 a dosáhl klasifikace požární odolnosti EI 15, EI 30 a EI 60 v závislosti na použitém zasklení.

PRAHA - BRNO - OSTRAVA - BRATISLAVA

www.dexo.cz

